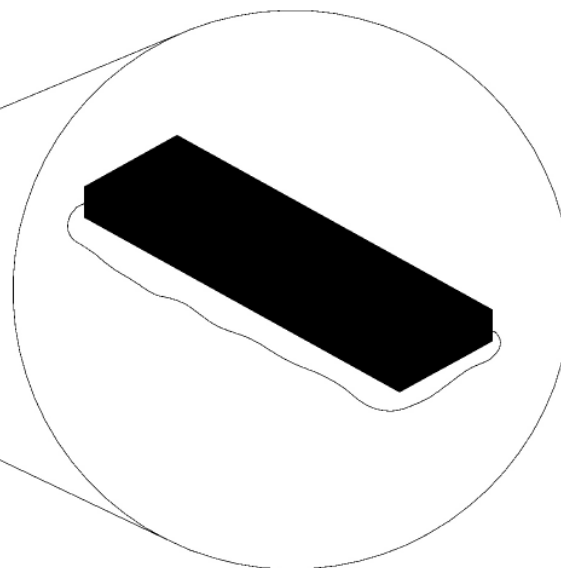


SWELLSEAL 3V 20 x 5 mm
instalovaný do stavebního spoje (konstrukční
spáry) s kontaktním lepidlem aplikovaným na
povrch a spojovací pásek



STADO CZ s. r. o.

KONSTRUKČNÍ HYDROIZOLAČNÍ MATERIÁLY

www.stado.cz

Název:

SWELLSEAL 3V

STADO


Mendelova 306/2, 405 02 Děčín 7
Tel.: 412 517 255, Fax: 412 558 125
E-mail: stado@stado.cz