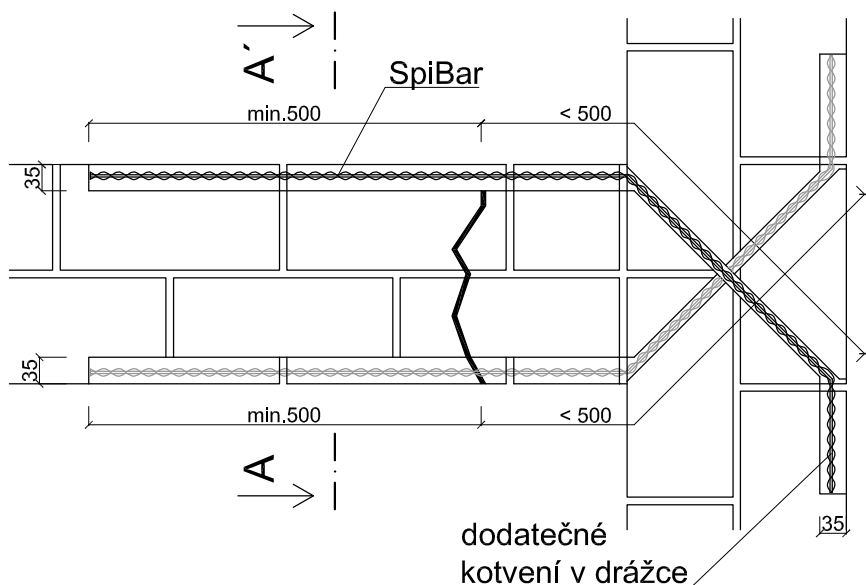


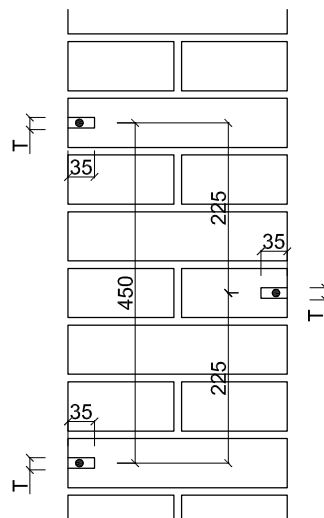
# SYSTÉM SPIRAL

## Kotvení zdiva v místě odtržení vnitřní zdi - drážka - vrt - drážka

Půdorys



Řez A-A'



Pro provedení tímto způsobem je nutný přístup z  
vnitřní i vnější strany konstrukce.

T [mm] závisí na průměru profilu.

Vrty jsou o  $\varnothing$  16 mm.

Profily jsou uloženy v maltě ResiBond MC.

(podrobnosti na [www.sanax.cz](http://www.sanax.cz))

Sanax Group s.r.o

Oldřichovská 16, 405 02, Děčín

tel.: +420 412 517 870

email.: [sanax@sanax.cz](mailto:sanax@sanax.cz)

**SANAX**®

Vypracoval:

Stanislav Canini

Kontroloval:

Vladimír Doležal

Název výkresu:

VYZTUŽOVÁNÍ KONSTRUKCÍ -  
SYSTÉM SPIRAL

Obsah:

Možnosti využití systému  
Spiral - kotvení zdiva v  
místě odtržení vnitřní zdi  
provedené  
kombinací drážek a vrtu.

Datum:

5/2015

Měřítko:

1:10

Formát:

A4

Číslo výkresu:

2.7.4

Část:

Spiral